

ITIS "OTHOCA" ORISTANO

I SOPPORTI PER ALBERO

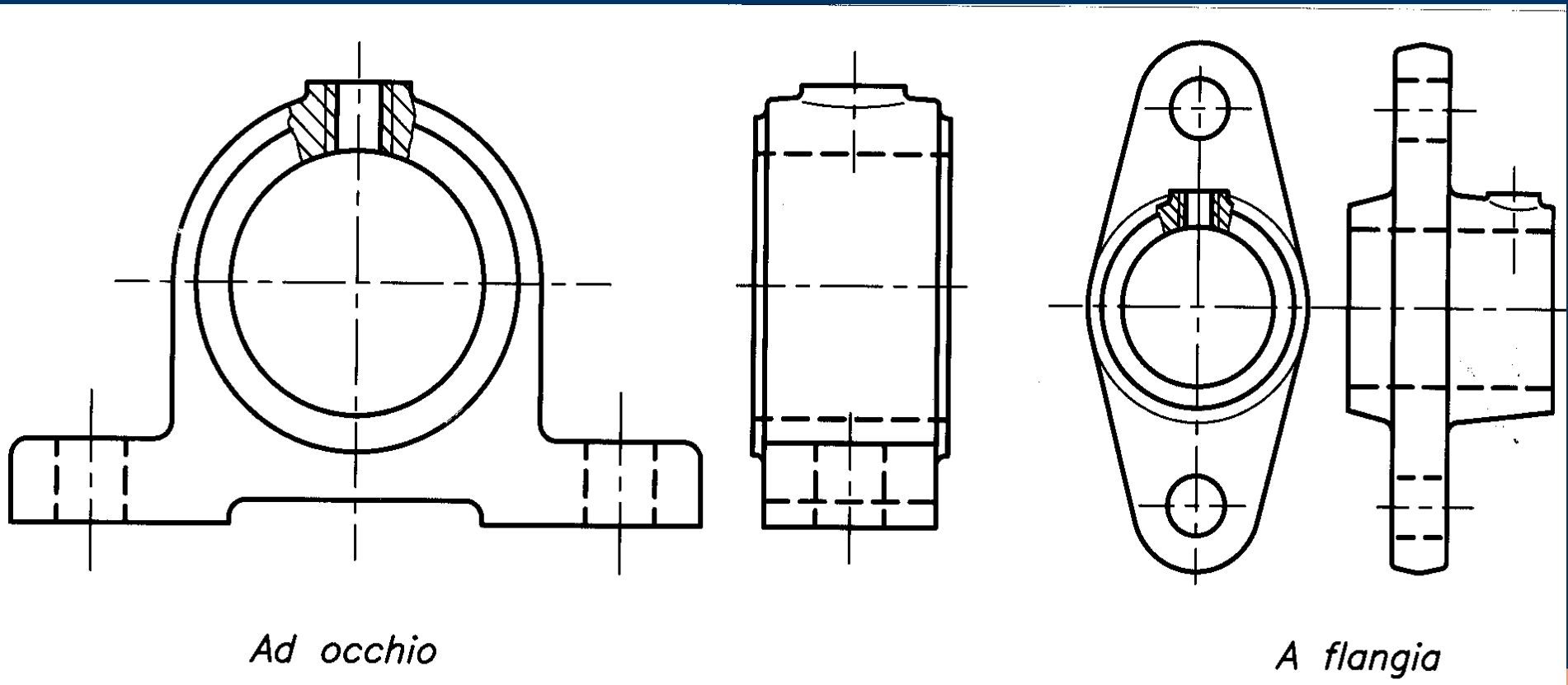


SOPPORTI PER ALBERO

- **I SOPPORTI sono gli elementi che sostengono i perni di albero rotante fissandone la posizione.**
 - **La parte interna del supporto può essere direttamente a contatto con il perno di albero, o contenere un elemento intermedio detto cuscinetto, che può essere radente o volvente.**
 - **I supporti possono essere di quattro tipi:**
 - **con incastellatura in un sol pezzo;**
 - **con incastellatura in due pezzi;**
 - **supporti con cuscinetti oscillanti;**
 - **supporti con dispositivo di lubrificazione.**
-
-

SOPPORTI PER ALBERO: con incastellatura in un sol pezzo

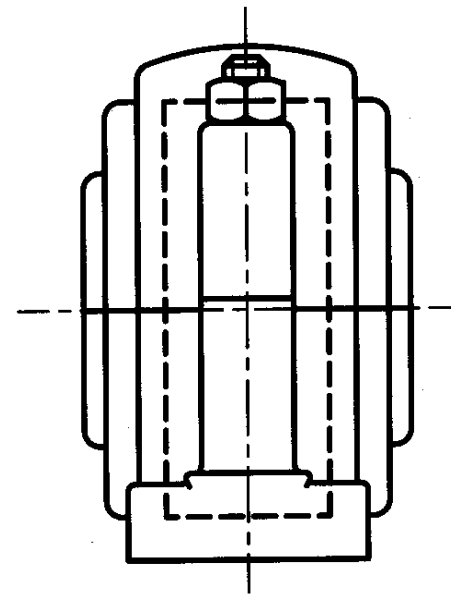
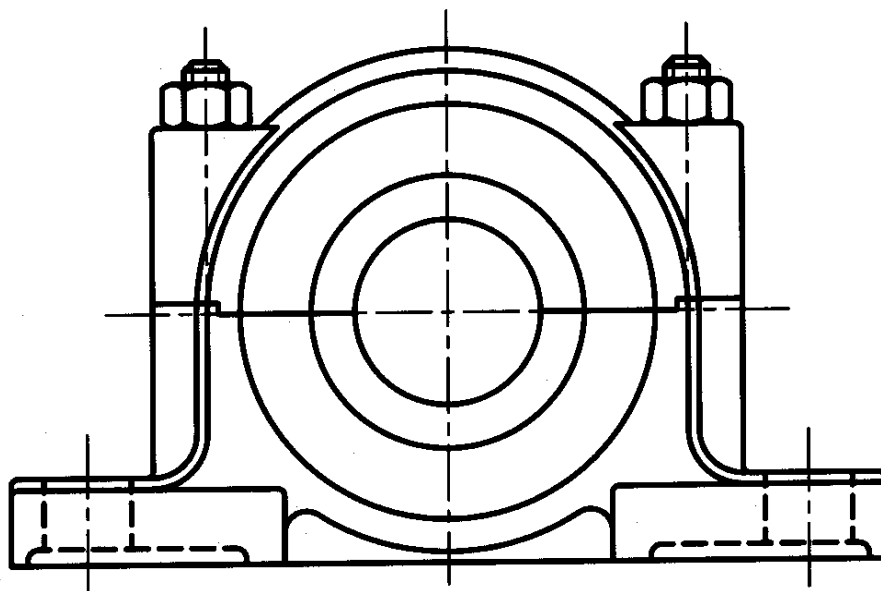
- I supporti con incastellatura in un sol pezzo sono di semplice costruzione ma possono essere impiegati solo in corrispondenza di perni di estremità. Possono essere a occhio o a flangia.



SOPPORTI PER ALBERO: con incastellatura in due pezzi



- I supporti con incastellatura in un due pezzi vengono impiegati quando si ha la necessità di assemblare organi facilmente smontabili, su alberi lunghi, pesanti e difficili da manovrare, sui perni intermedi. Il supporto è diviso in due parti:
 - la parte superiore è detta cappello;
 - la parte inferiore è detta base.



SOPPORTI PER ALBERO: *con cuscinetti oscillanti*

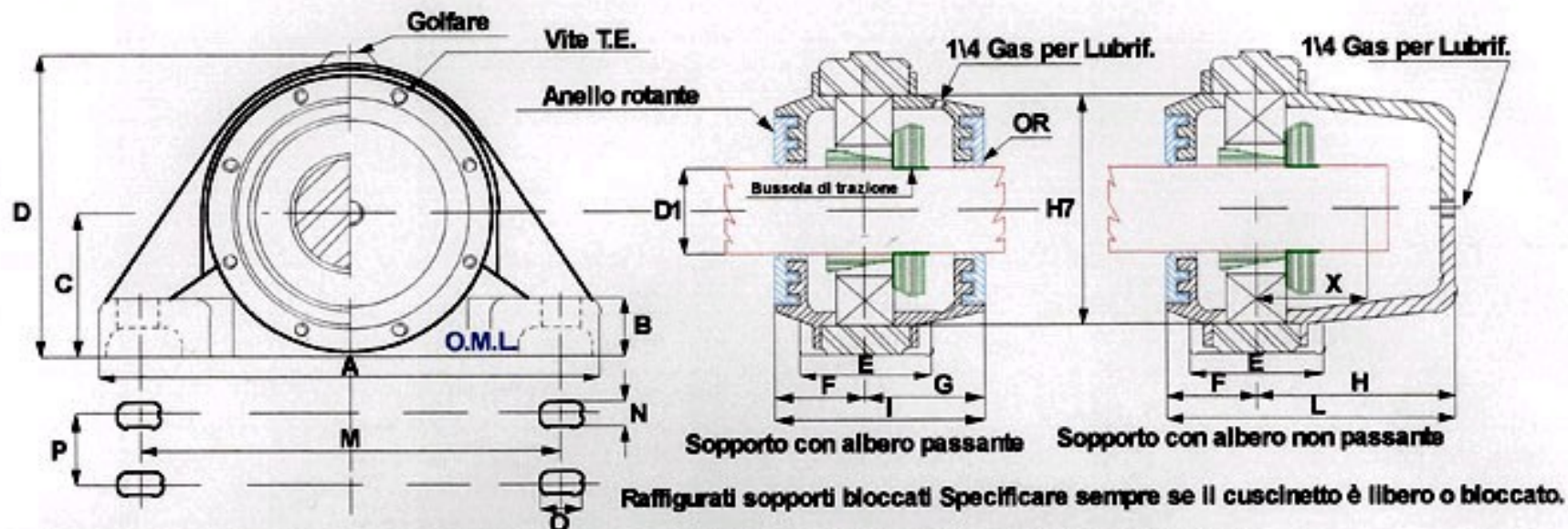
- I sopporti con cuscinetti oscillanti sono impiegati su alberi lunghi e soggetti a deformazioni flessionali. La particolarità costruttiva permette ai cuscinetti di seguire le oscillazioni dell'albero su cui sono montati in corrispondenza del perno.



SOPPORTI PER ALBERO: con dispositivi di lubrificazione

- I supporti con dispositivi di lubrificazione sono indispensabili in presenza di attrito radente. Esistono diversi tipi di lubrificatori, dagli ingrassatori agli oliatori, tutti rigorosamente unificati
 - Il nome : *ingrassatore* o *oliatore*,
 - Una *lettera* o un *numero* per la forma;
 - La *sigla* della filettatura e la *norma* UNI corrispondente.

SOPPORTI RITTI TIPO MONOBLOCCO PER CUSCINETTI A RULLI CON BUSSOLE DI TRAZIONE



A richiesta possiamo fornire supporti BND con tenute a DOPPIO FELTRO (EN-EN) o a DOPPIO ANELLO MIM.