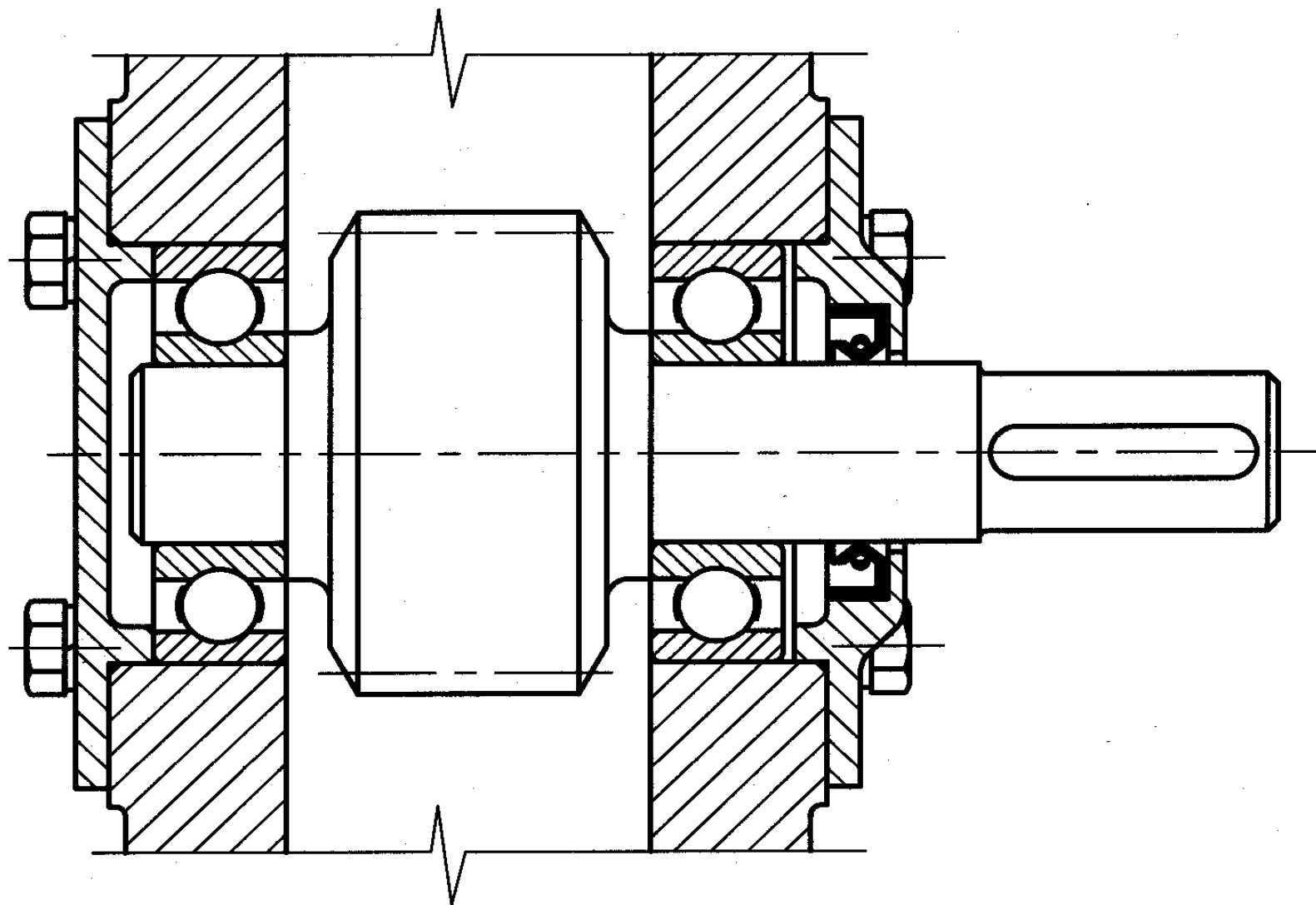


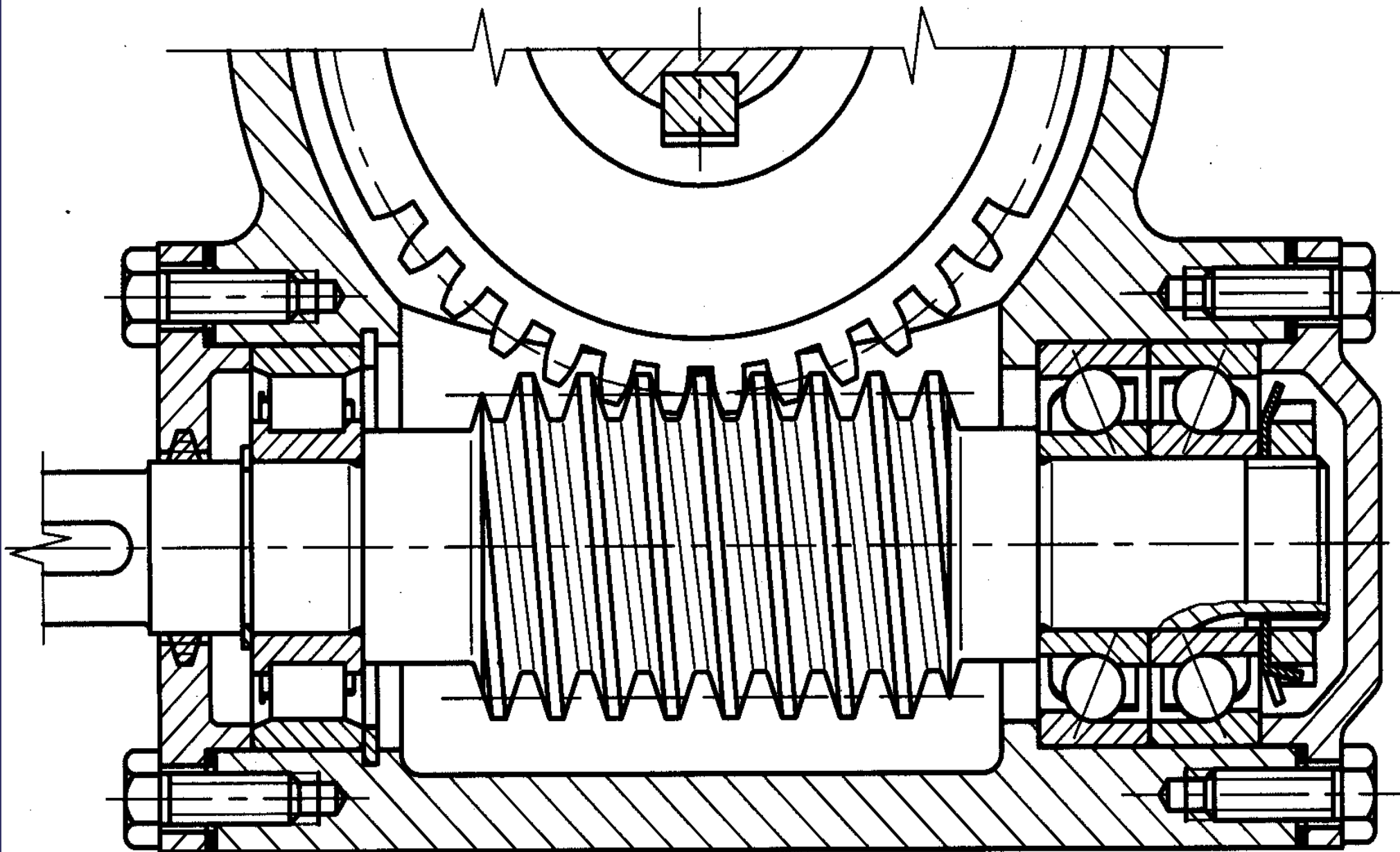
ITIS "OTHOCA" ORISTANO

ESEMPI DI MONTAGGIO CUSCINETTI E GUARNIZIONI

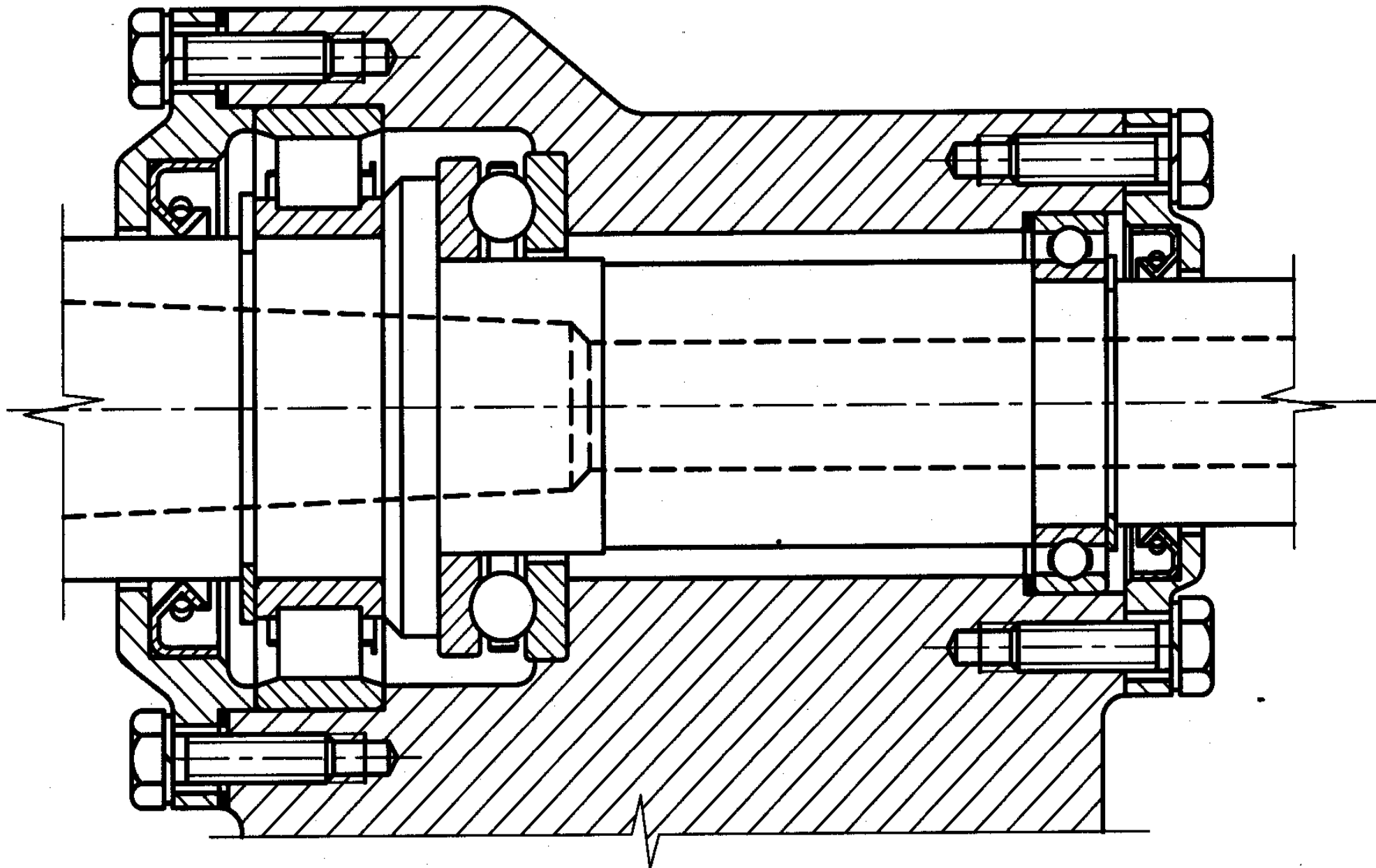




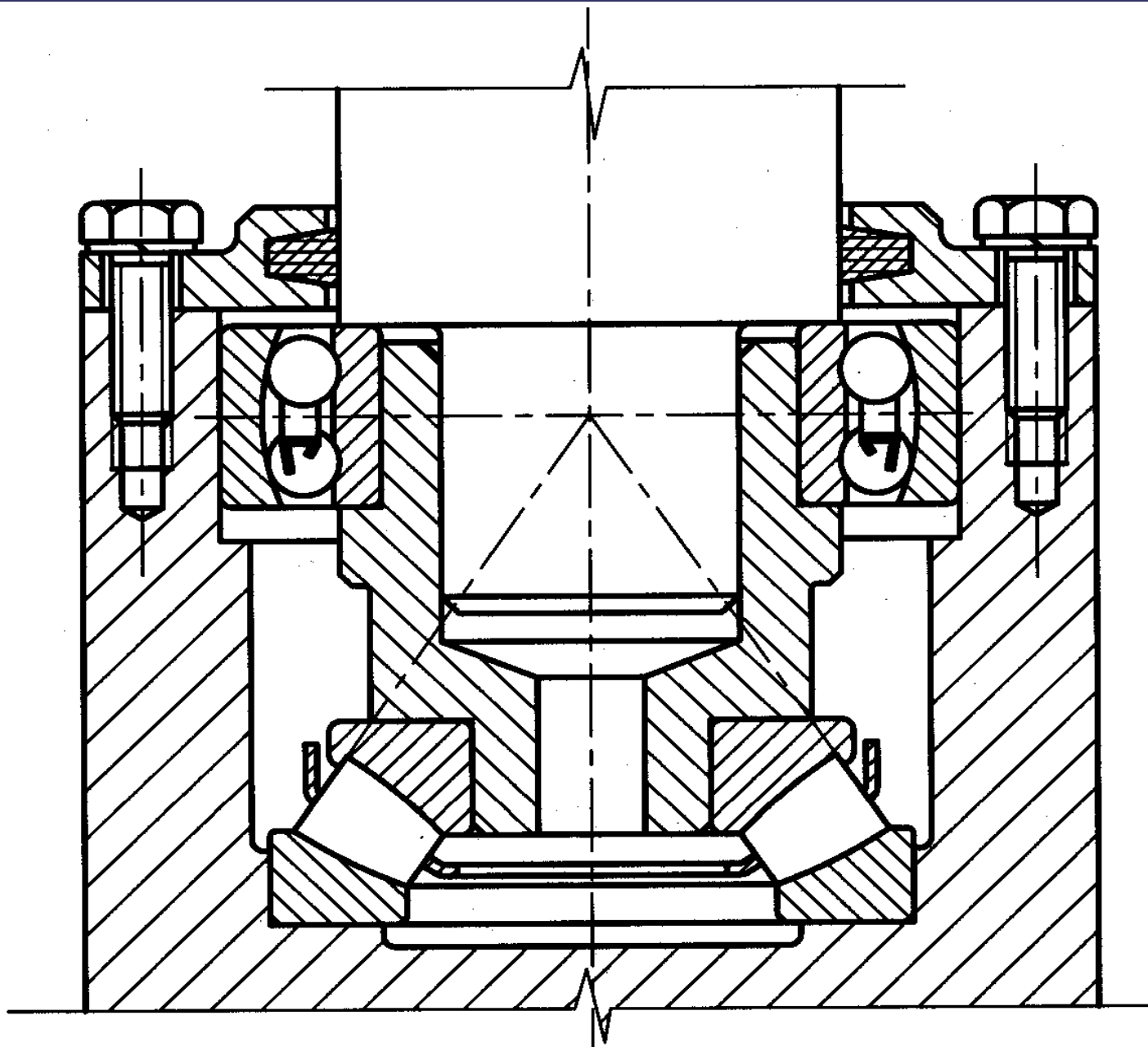
Montaggio di cuscinetti radiali a sfere con posizionamento ottenuto con battuta dei coperchi. Il giuoco tra il coperchio di destra e il cuscinetto serve a permettere la dilatazione termica dell'albero. Il metodo è poco preciso, ma molto economico e, di conseguenza, molto usato. La protezione contro la fuoriuscita dell'olio è ottenuta con anello di tenuta.



Il cuscinetto a rulli cilindrici, posizionato con anelli elastici, permette le dilatazioni termiche dell'albero. I cuscinetti a contatto obliquo sono fissati con ghiera e rosetta elastica. I giuochi sono ripresi con spessori sfogliabili sotto i coperchi.



Il centraggio dell'albero è assicurato dai due cuscinetti radiali, a sfere e a rulli, mentre la spinta assiale è sopportata, in un solo senso, dal cuscinetto reggispinta. Si ovvia alla scarsa precisione degli alloggiamenti con spessori sfogliabili.



Il sistema di centraggio e reggispinta verticale realizzato con cuscinetti oscillanti è efficiente se i due cuscinetti hanno lo stesso centro di rotazione.